

RHA92 系列

单侧进风，后倾叶片，材质：工程塑料。
外转子电机直驱。

- 叶轮直径：175 - 315mm
- 最大风量：2400CMH
- 最高静压：400Pa
- 高效率、低噪声
- 易于安装和维护
- 用途：柜体通风、净化系统、制冷空调

RASA92 系列

镰形叶片。
外转子电机直驱。

- 叶轮直径：200 - 250mm
- 最大风量：1950CMH
- 最高静压：150Pa
- 高效率、低噪声
- 易于安装和维护
- 用途：柜体通风、净化系统、制冷空调

RDFA 系列

双侧进风，前弯叶片。
外转子电机直驱。

- 叶轮直径：200-500mm
- 最大风量：8500CMH
- 最高静压：900Pa

RDFZ 系列

双侧进风，前弯叶片。
外转子电机直驱。

- 叶轮直径：7 - 12in
- 最大风量：7000CMH
- 最高静压：700Pa
- 软支撑，振动小，噪音低
- 外转子电机可以实现变频和变压调速，高效节能
- 用途：空调，超净室，商用厨房烟



RHA92 series

Single inlet , Backward curved blades ,
Material : PA66 . External rotor motor .

- Impeller Dia. : 175 - 315mm
- Max. airflow : 2,400CMH
- Max. static pressure : 400Pa
- High efficiency , low noise
- Easy for installation and Maintenance
- Application: Cabinet ventilation system ,
Purification system , Refrigeration and Air-conditioning

RASA92 series

Axial fan , Skew blades , Sheet steel .
External rotor motor .

- Impeller Dia : 200 - 250mm
- Max. airflow : 1,950CMH
- Max. static pressure : 150Pa
- High efficiency , low noise
- Easy for installation and Maintenance
- Application : Cabinet ventilation system ,
Purification system , Refrigeration and Air-conditioning

RDFA series

Double inlet , forward curved blade .
Driven by external rotor motor .

- Impeller diameter : 200 - 500mm
- Max air flow : 8500CMH
- Max. Static Pressure : 900Pa

RDFZ series

Double inlet , forward curved blade .
Driven by external rotor motor .

- Impeller diameter : 7 - 12inch
- Max air flow : 7900CMH
- Max. Static Pressure : 700Pa
- Soft support , low quiver and noise
- External rotor motor can be applied in different
frequency and voltage , energy saving
- Application : air conditioning , clean room ,
commercial , kitchen

RDFA92 系列

双侧进风，前弯叶片。
外转子电机直驱。

- 叶轮直径：120 - 160mm
- 最大风量：950CMH
- 最高静压：700Pa
- 双头软支撑，振动小，噪音低
- 用途：柜体通风、净化系统、制冷空调



RHA 系列

单侧进风，后弯叶片，材质：铝合金。
外转子电机直驱。

- 叶轮直径：280 - 630mm
- 最大风量：17000CMH
- 最高静压：1150Pa
- 高效率，低噪声
- 易于安装和维护
- 外转子电机可以实现变频和变压调速，高效节能
- 用途：通排风系统、空调系统、静化系统、超净除尘室、FFU系统、医院、铁路机车空调、铁路客车空调、地铁和轻轨车辆空调



AL180系列

镰形扭曲叶片，材质：铝合金。
外转子电机直驱。

- 叶轮直径：630 - 800mm
- 最大风量：24000CMH
- 最高静压：300Pa
- 易于墙体或管道安装
- 外转子电机可以实现变频和变压调速，高效节能
- 用途：建筑物的送、排风，厂馆，农业，空调、制冷、供热



AL_4 系列

镰形扭曲叶片，材质：铝合金。
外转子电机直驱。

- 叶轮直径：400 - 800mm
- 最大风量：2500CMH
- 最高静压：250Pa
- 易于墙体或管道安装
- 外转子电机可以实现变频和变压调速，高效节能
- 用途：空调、制冷，建筑物的送、排风，厂馆，农业，供热



RDFA92 series

Double inlet , Forward curved blades with scroll housing , External rotor motor .

- Impeller Dia. : 120 - 160mm
- Max. airflow : 950CMH
- Max. static pressure : 700Pa
- Rubber support for rotor shaft , low vibration , low noise
- Application : Cabinet ventilation system , purification system , Refrigeration and Air-conditioning

RHA series

single inlet, backward curved blade, material: Aluminum - alloy , External rotor motor

- Impeller diameter: 280~630mm
- Max air flow: 17000CMH
- Max. Static Pressure: 1150Pa
- High efficiency, low noise
- Easy for installation and maintenance
- External rotor motor can be applied in different frequency and voltage, energy saving
- Application: air conditioning and ventilation system, static system, clean room, clean the dust chamber, FFU series, air conditioner for hospital, railway locomotive, metro and light rail vehicle air-conditioning

AL180 series

Sickle blade , material : Aluminum - alloy External rotor motor

- Impeller diameter : 630 - 800mm
- Max air flow : 24000CMH
- Max. Static Pressure : 300Pa
- Easy for installation and maintenance
- External rotor motor can be applied in different frequency and voltage, energy saving
- Application: ventilation and air conditioning system, building & agriculture ventilation, heating

AL_4 series

Sickle blade , material : Aluminum - alloy External rotor motor

- Impeller diameter : 400 - 800mm
- Max air flow : 2500CMH
- Max. Static Pressure : 250Pa
- Easy for installation and maintenance
- External rotor motor can be applied in different frequency and voltage, energy saving
- Application: ventilation and air conditioning system, building & agriculture ventilation, heating

AL _ 3 系列

镰形扭曲叶片，材质：铝合金。
外转子电机直驱。

- 叶轮直径：400 - 800mm
- 最大风量：2500CMH
- 最高静压：250Pa
- 易于墙体或管道安装
- 外转子电机可以实现变频和变压调速，高效节能
- 用途：空调、制冷，建筑物的送、排风，厂馆，农业，供热

RSFA 系列

单侧进风，前弯叶片。
外转子电机直驱。

- 叶轮直径：200 - 355mm
- 最大风量：5200CMH
- 最高静压：800Pa
- 外转子电机可以实现变频和变压调速，高效节能
- 用途：空调，超净室，商用厨房、电控柜散热

RASB92 系列

折弯叶片。
外转子电机直驱。

- 叶轮直径：200 - 250mm
- 最大风量：850CMH
- 最高静压：35Pa
- 用途：柜体通风、净化系统、制冷空调

RSFA92 系列

单侧进风，前弯叶片。
外转子电机直驱。

- 叶轮直径：120 - 160mm
- 最大风量：470CMH
- 最高静压：550Pa
- 用途：柜体通风、净化系统



AL _ 3 series

Sickle blade , material : Aluminum - alloy
External rotor motor .

- Impeller diameter : 400 - 800mm
- Max air flow : 2500CMH
- Max. Static Pressure : 250Pa
- Easy for installation and maintenance
- External rotor motor can be applied in different frequency and voltage , energy saving
- Application: Ventilation and air conditioning system , Building & agriculture ventilation , Heating

RSFA series

single inlet , forward curved blade .
External rotor motor .

- Impeller diameter : 200 - 355in
- Max air flow : 5200CMH
- Max. Static Pressure : 800Pa
- External rotor motor can be applied in different frequency and voltage, energy saving
- Application : Air conditioning , Clean room , Commercial kitchen , Electric control cabinet cooling for electric device

RASB92 series

Axial fan , sheet-metal blades .
External rotor motor .

- Impeller Dia. : 200 - 250mm
- Max. airflow : 850CMH
- Max. static pressure : 35Pa
- High efficiency , low noise
- Easy for installation and Maintenance
- Application : Cabinet ventilation system , Purification system , Refrigeration and Air-conditioning

RSFA92 series

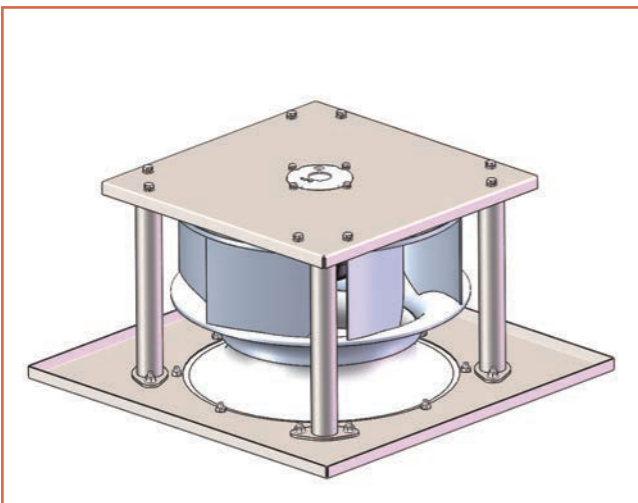
Single inlet , Forward curved blades with scroll housing , External rotor motor.

- Impeller Dia. : 120 - 160mm
- Max. airflow : 470CMH
- Max. static pressure : 550Pa
- Application : Cabinet ventilation system , Purification system

RMBB 系列

单侧进风，后弯叶片，材质：铝合金。
外转子电机直驱。

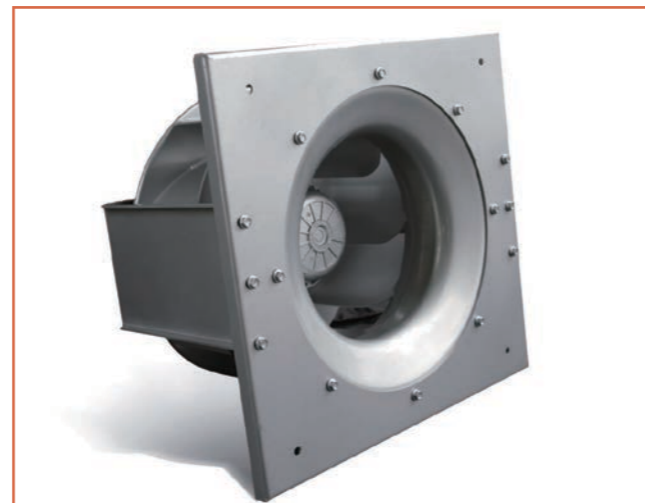
- 叶轮直径：280 - 630mm
- 最大风量：17000CMH
- 最高静压：1150Pa
- 高效率，低噪声
- 整体解决方案，易于安装和维护
- 外转子电机可以实现变频和变压调速，高效节能
- 用途：通排风系统、主要用于电控柜的通风散热



RMBC 系列

单侧进风，后弯叶片，材质：铝合金。
外转子电机直驱。

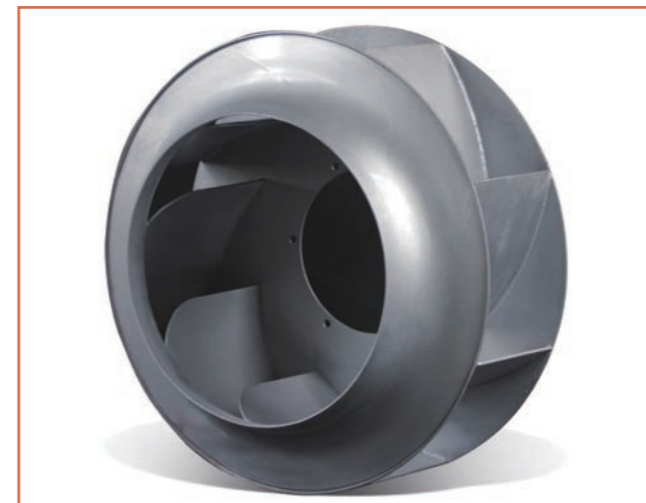
- 叶轮直径：280 - 630mm
- 最大风量：17000CMH
- 最高静压：1150Pa
- 高效率，低噪声
- 整体解决方案，易于安装和维护
- 外转子电机可以实现变频和变压调速，高效节能
- 用途：通排风系统、空调系统、多用于压缩机的通风散热



NHBA 系列

单侧进风，后弯叶片。材质：低碳钢。
标准电机直驱。

- 叶轮直径：280 - 630mm
- 最大风量：25000CMH
- 最高静压：1500Pa
- 高效率，低噪声，高强度
- 易于安装和维护
- 用途：通排风系统、空调系统、风电散热系统



RSBD 系列

单侧进风，双联，后弯叶片。材质：铝合金。
外转子电机直驱。

- 叶轮直径：400 - 560mm
- 最大风量：25000CMH
- 最高静压：1000Pa
- 高效率、低噪声
- 易于安装和维护
- 用途：柜体通风、高压电机散热



RMBB series

single inlet , backward curved blade ,
material : Aluminum - alloy , External rotor motor

- Impeller diameter : 280 - 630mm
- Max air flow : 17000CMH
- Max. Static Pressure : 1150Pa
- High efficiency , low noise
- Overall solution , easy for installation and maintenance
- External rotor motor can be applied in different frequency and voltage , energy saving
- Application : ventilation system , ventilation for electric control cabinet

RMBC series

single inlet , backward curved blade ,
material : Aluminum - alloy , External rotor motor

- Impeller diameter : 280 - 630mm
- Max air flow : 17000CMH
- Max. Static Pressure : 1150Pa
- High efficiency , low noise
- Overall solution , easy for installation and maintenance
- External rotor motor can be applied in different frequency and voltage , energy saving
- Application : ventilation and air conditioning system , used for ventilation of compressor

NHBA series

single inlet , backward curved blade ,
material : Q235A , driven by motor

- Impeller diameter : 280 - 630mm
- Max air flow : 25000CMH
- Max. Static Pressure : 1500Pa
- High efficiency , low noise , high strength
- Easy for installation and maintenance
- Application : air conditioning and ventilation system , wind power

RSBD series

Single inlet , Double backward blades impeller ,
Aluminum alloy blade , External rotor motor .

- Impeller Dia. : 400-560mm
- Max. airflow : 25000CMH
- Max. static pressure : 1000Pa
- High efficiency , low noise
- Easy for installation and Maintenance
- Application : Cabinet ventilation system , Purification system , Cooling for High-Voltage motor or generator

EHBA 系列

单侧进风，后弯叶片，材质：铝合金。
高效EC电机。

- 叶轮直径：450 - 630mm
- 最大风量：16500CMH
- 最高静压：850Pa
- 高效率、低噪声
- 易于安装和维护
- 易于调速，RS485 RTU，自保护，软启动
- 用途：柜体通风、通排风系统、空调系统、净化系统、超净化除尘、FFU系统等

AL138 系列

镰形扭曲叶片，材质：铝合金。
外转子电机直驱。

- 叶轮直径：400 - 630mm
- 最大风量：12000CMH
- 最高静压：200Pa
- 易于墙体或管道安装
- 外转子电机可以实现变频和变压调速，高效节能
- 用途：空调、制冷，建筑物的送、排风，厂馆，农业，供热

RMBA 系列

单侧进风，后弯叶片，材质：铝合金。
外转子电机直驱。

- 叶轮直径：280 - 630mm
- 最大风量：17000CMH
- 最高静压：1150Pa
- 高效率，低噪声
- 整体解决方案，易于安装和维护
- 外转子电机可以实现变频和变压调速，高效节能
- 用途：通排风系统、主要用于电控柜的通风散热

RSBA 系列

单侧进风，后弯叶片。
外转子电机直驱。

- 叶轮直径：280 - 630mm
- 最大风量：17000CMH
- 最高静压：1150Pa
- 外转子电机可以实现变频和变压调速，高效节能
- 用途：空调，超净室，商用厨房、电控柜散热



EHBA series

Single inlet , Backward blades impeller , Aluminum alloy blade . High efficiency EC motor .

- Impeller Dia. : 450 - 630mm
- Max. airflow : 16500CMH
- Max. static pressure : 850Pa
- High efficiency , low noise
- Easy for installation and Maintenance
- Adjustable speed , RS485 RTU , Self protection , soft start
- Application : Cabinet ventilation system , Purification system , HVAC for hospital , railway , metro , FFU , Clean room

AL138 series

Sickle blade , material : Aluminum - alloy , External rotor motor .

- Impeller diameter : 400 - 630mm
- Max air flow : 12000CMH
- Max. Static Pressure : 200Pa
- Easy for installation and maintenance
- External rotor motor can be applied in different frequency and voltage , energy saving
- Application : Ventilation and air conditioning system , Building & agriculture ventilation , Heating

RMBA series

single inlet , backward curved blade , material : Aluminum - alloy . External rotor motor .

- Impeller diameter : 280 - 630mm
- Max air flow : 17000CMH
- Max. Static Pressure : 1150Pa
- High efficiency , low noise
- Overall solution , easy for installation and maintenance
- External rotor motor can be applied in different frequency and voltage , energy saving
- Application : Ventilation system , Ventilation for electric control cabinet

RSBA series

Single inlet , backward curved blade , External rotor motor

- Impeller diameter : 280 - 630mm
- Max air flow : 17000CMH
- Max. Static Pressure : 1150Pa
- External rotor motor can be applied in different frequency and voltage , energy saving
- Application : Air conditioning , Clean room , Commercial kitchen , Electric control cabinet cooling for electric device

AW 系列

桨式、镰形、机翼形叶片，标准电机直驱。
材质：PAG或铝合金。

- 叶轮直径：315 - 1000mm
- 最大风量：50000CMH
- 最高静压：700Pa
- 叶片角度可调
- 叶片数量可变：3, 4, 5, 6, 7, 8, 9, 10, 12, 14
- 用途：风量、风压调节范围大，通常应用于大风量要求，通排风系统，消防排烟

CHBA 系列

箱式风机，后弯叶片。
标准电机直驱。

- 叶轮直径：280 - 630mm
- 最大风量：13000CMH
- 最高静压：1000Pa
- 高效率、低噪声
- 易于安装和维护
- 用途：柜体通风、高大空间通风



AW series

Paddle blade, Sickle blade, aerofoil blade, driven by motor.
material: PAG or cast Aluminum - alloy

- Impeller diameter: 315 - 1000mm
- Max air flow: 50000CMH
- Max. Static Pressure: 700Pa
- Adjustment of blade angle
- No. of blade changeable: 3, 4, 5, 6, 7, 8, 9, 10, 12, 14
- Application: air volume and air pressure adjustment scope is wide. Normally applied for ventilation and fire fighting system

CHBA series

Fan case unit, Backward curved blades impeller.
Driven by standard motor.

- Impeller Dia: 280 - 630mm
- Max. airflow: 13000CMH
- Max. static pressure: 1000Pa
- High efficiency, low noise
- Easy for installation and Maintenance
- Application: Cabinet ventilation system, Large space ventilation

